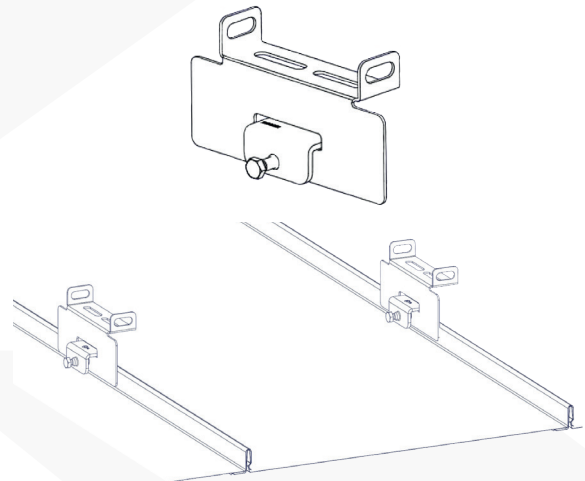
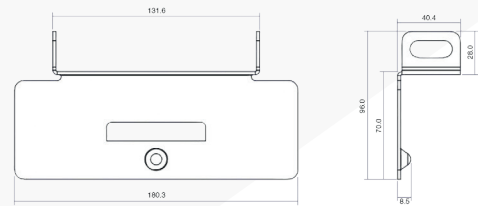
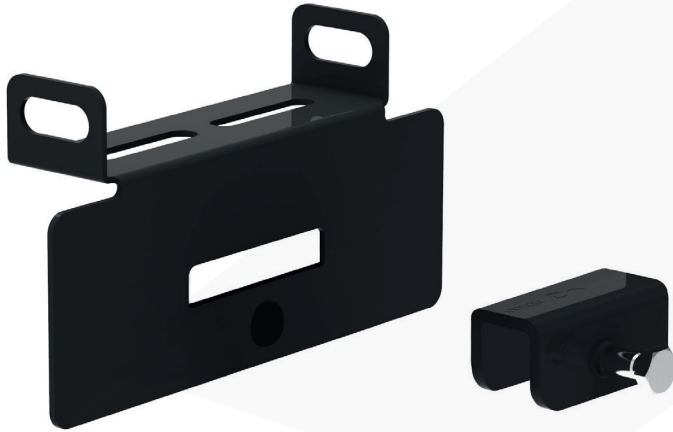
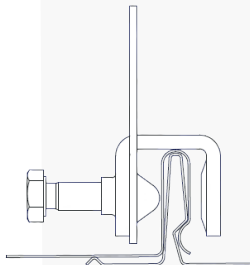


# HALTERUNGEN FÜR SOLARANLAGEN

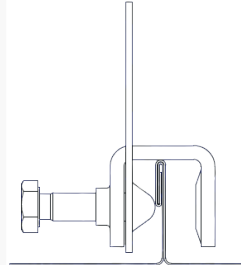
## MONTAGESET AUF STEHFALZ



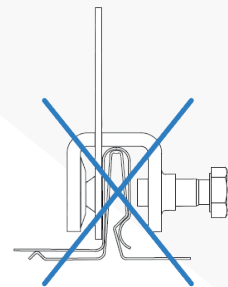
DIE HALTERUNGEN WERDEN AUF DEM FALZ MIT EINEM KLEMPROFIL BEFESTIGT. DAS KLEMPROFIL WIRD DURCH DIE RECHTECKIGE ÖFFNUNG DER HALTERUNG GESCHOBEN.



BEI STEHFALZ CLIP SYSTEMEN IST DIE MUTTERSCHRAUBE AUF DER VOLLEN SEITE DES FALZES. (SIEHE ABBILDUNG).

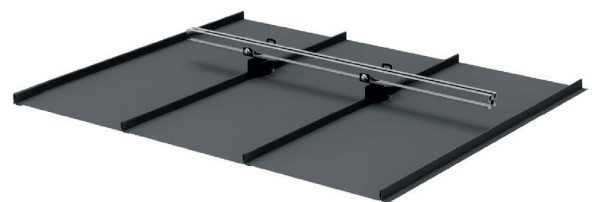
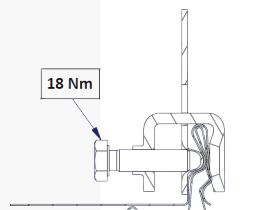


BEI TRADITIONELLEM STEHFALZ IST DIE MUTTERSCHRAUBE AUF DER FALZSEITE. (SIEHE ABBILDUNG).



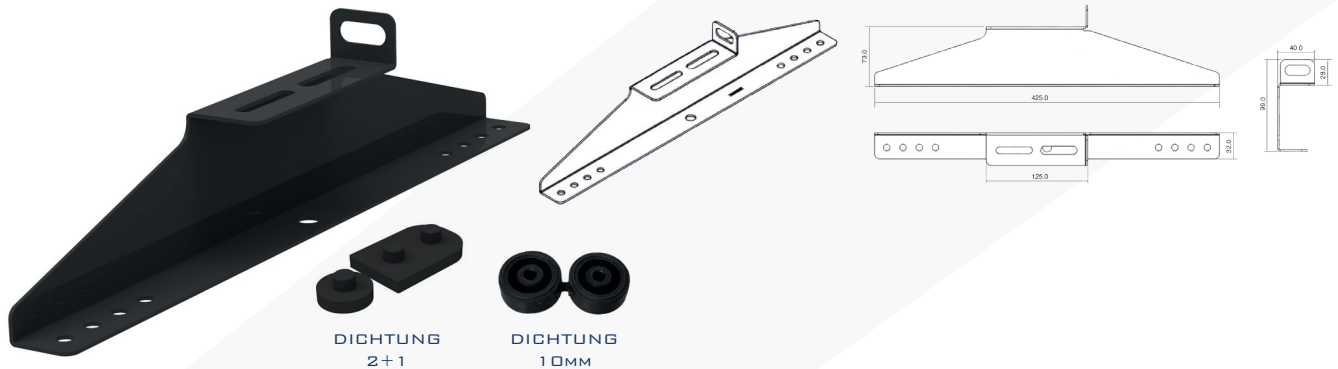
BEIM CLIP SYSTEM IST DIE MUTTERSCHRAUBE IMMER AUF DER SEITE DER DACHBEFESTIGUNG. (SIEHE ABBILDUNG).

FÜR EINE DAUERHAFTERE UND ZUVERLÄSSIGERE BEFESTIGUNG WIRD DIE MUTTERSCHRAUBE MIT EINEM DREHMOENT SCHLÜSSEL ANGEZOGEN. ANSCHLIESSEND DEN ANZUG ÜBERPRÜFEN.



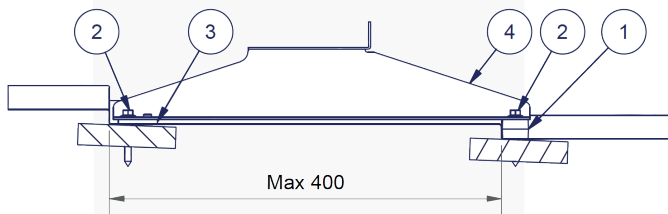
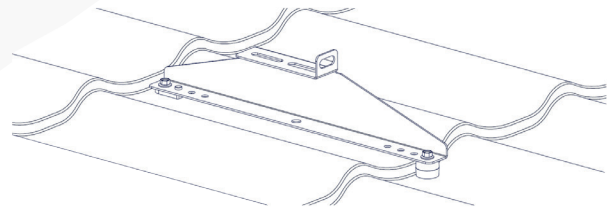
DIE MINDESTANZAHL DER HALTERUNGEN PRO SOLARPANELEE SIND 4 STÜCK.

## HALTERUNGEN IM SET FÜR SOLARANLAGEN AUF METALLDACHZIEGEL UND TRAPEZBLECH



### METALLDACHZIEGEL:

DIE BEFESTIGUNG ERFOLGT IMMER AN DER STELLE WO DIE METALLDACHZIEGEL AUF DER TRAGLATTE LIEGEN, MIT HILFE DER PASSENDEN SCHRAUBEN UND DICHTUNGEN BEFESTIGEN SIE DIREKT AUF DIE TRAGLATTE. DIE DICHTUNG 2+1 WIRD AM OBEREN TEIL DER HALTERUNG BENUTZT UND DIE DICHTUNGEN 10MM AM UNTEREN. DIE HALTERUNG SOLLTE IMMER ETWAS HÖHER LIEGEN ALS DIE METALLDACHPFANNE UND DIESE NICHT BERÜHREN. REGELN SIE DIE HÖHE MIT HILFE DER DICHTUNGEN. SIEHE ABBILDUNG.



1	PAAR DICHTUNGEN 10MM
2	SELBSTBOHRENDE SCHRAUBE 7x50MM ODER 7x70MM
3	DICHTUNG 2+1
4	SOLARHALTER

### TRAPEZBLECH:

FÜR PROFILE MIT EINER STEGHÖHE VON MAXIMUM 70MM:

DIE HALTERUNGEN WERDEN IM WASSERLAUF DURCH DAS TRAPEZBLECH DIREKT AUF DEN TRAGLATTEN ODER DEN PFETTEN BEFESTIGT.

BENUTZEN SIE DIE DICHTUNGEN AN DEN BEFESTIGUNGSPUNKTEN.

